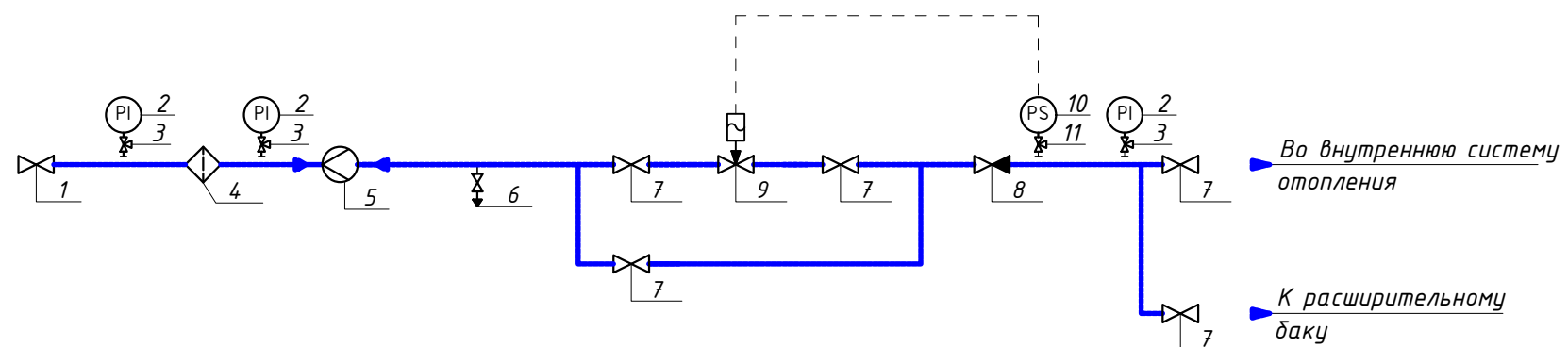


Из обратного трубопровода
тепловой сети



Предусматривается установка дополнительных воздушников в
верхних точках и спускников в нижних точках трубопроводов
Теплоизоляция трубопроводов в состав БТП ООО Данфосс не входит

						Принципиальная схема блочного теплового пункта торговой марки Danfoss			
						Стандартный узел подпитки {substation_name}			
Изм.	Кол.уч.	Лист.	№ док.	Подп.	Дата				
Разраб.		Елистратов					Стадия	Лист	Листов
Пров.									
Т.контр.									
Н.контр.									
Утв.									